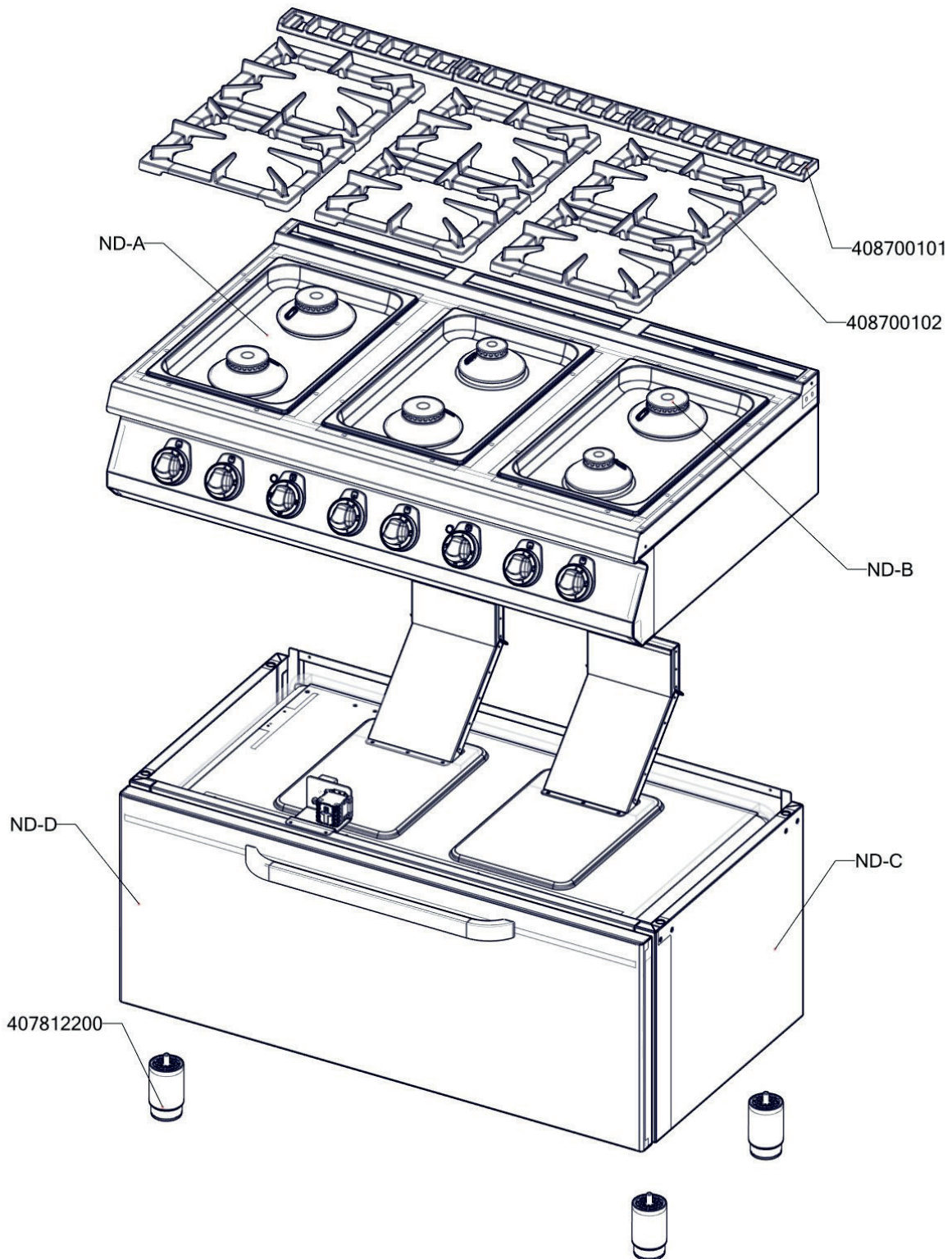


# Exploded view

SPST 7120/31 GE



ROZKRES 1/4

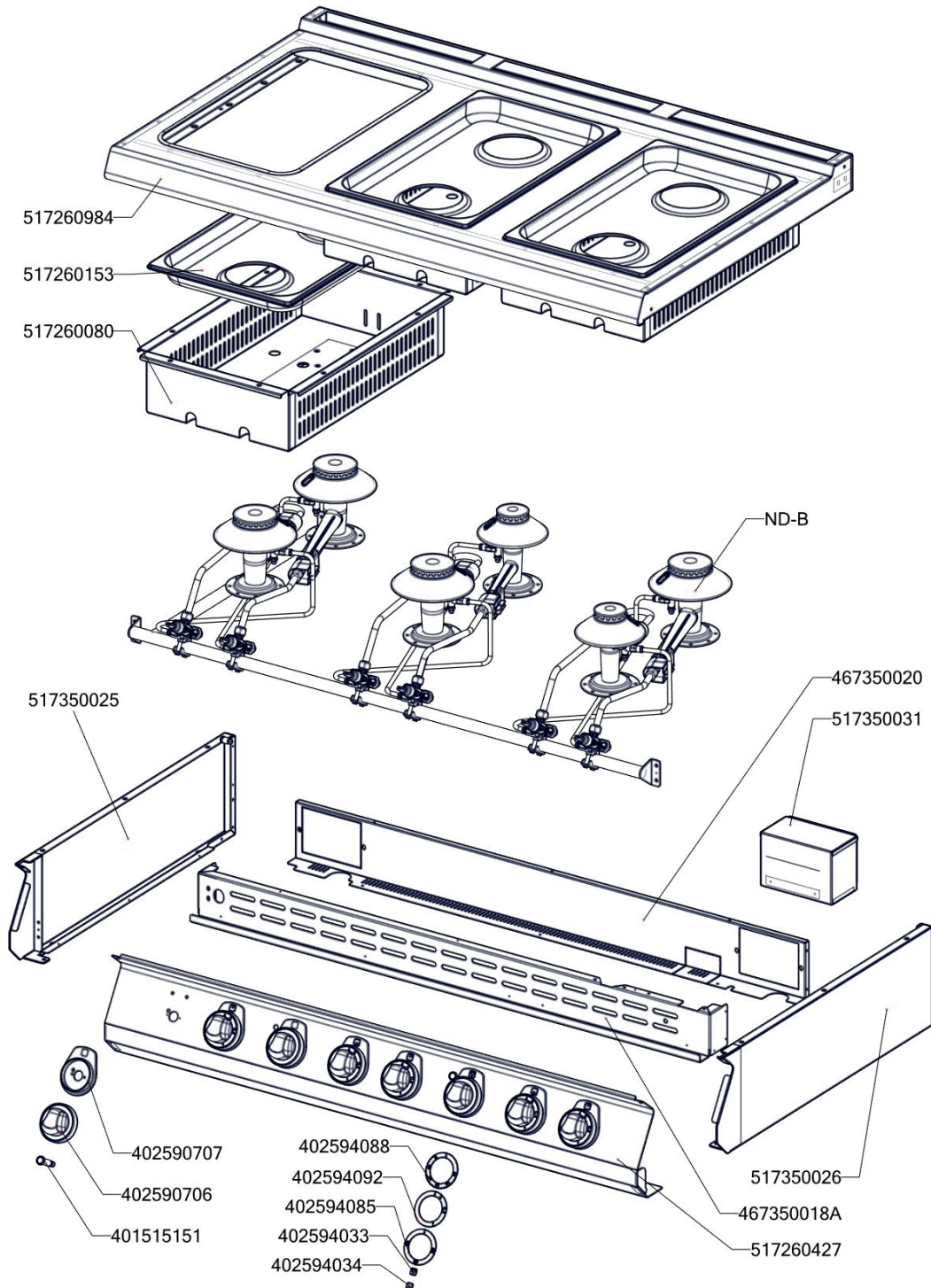


# Exploded view

SPST 7120/31 GE



ROZKRES 2/4

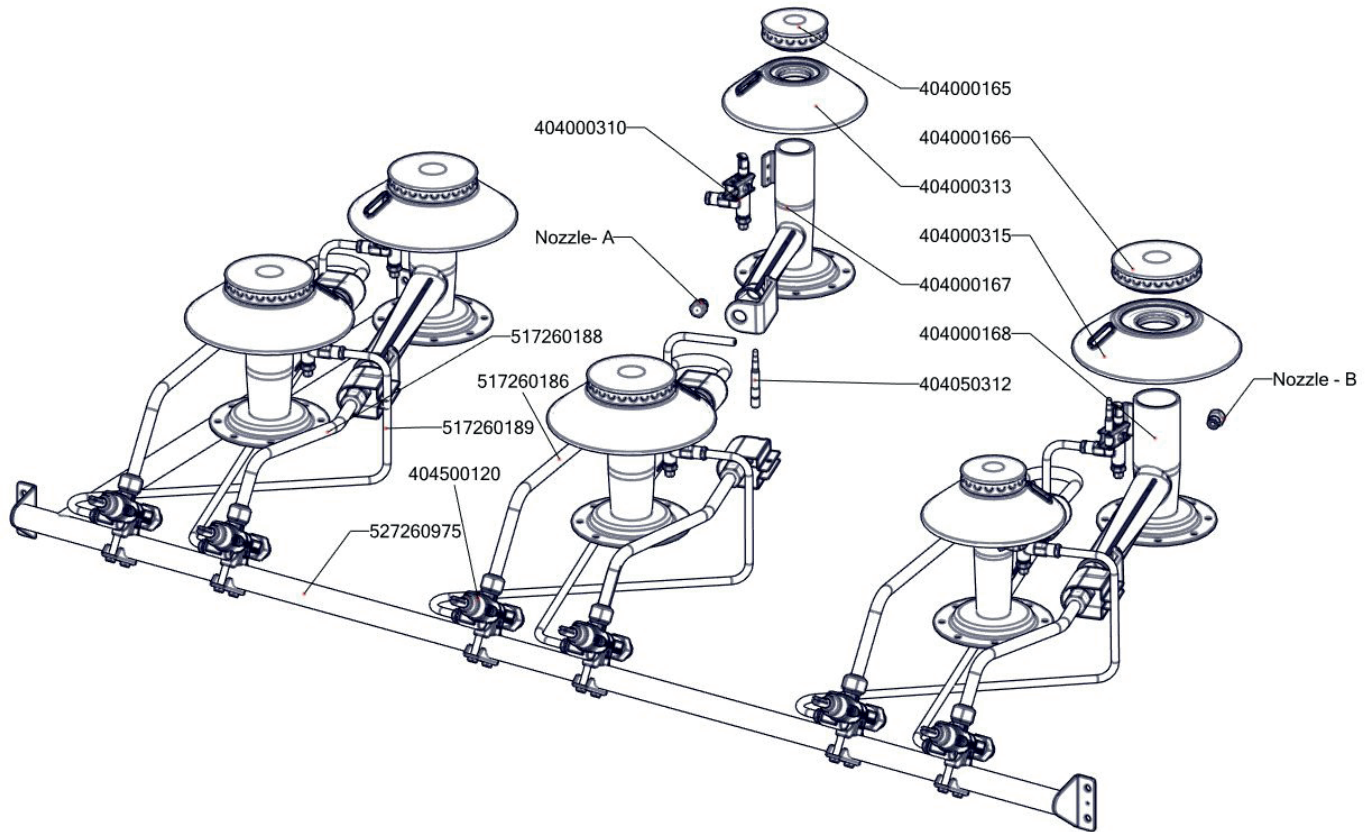


# Exploded view

SPST 7120/31 GE



ROZKRES 3/4

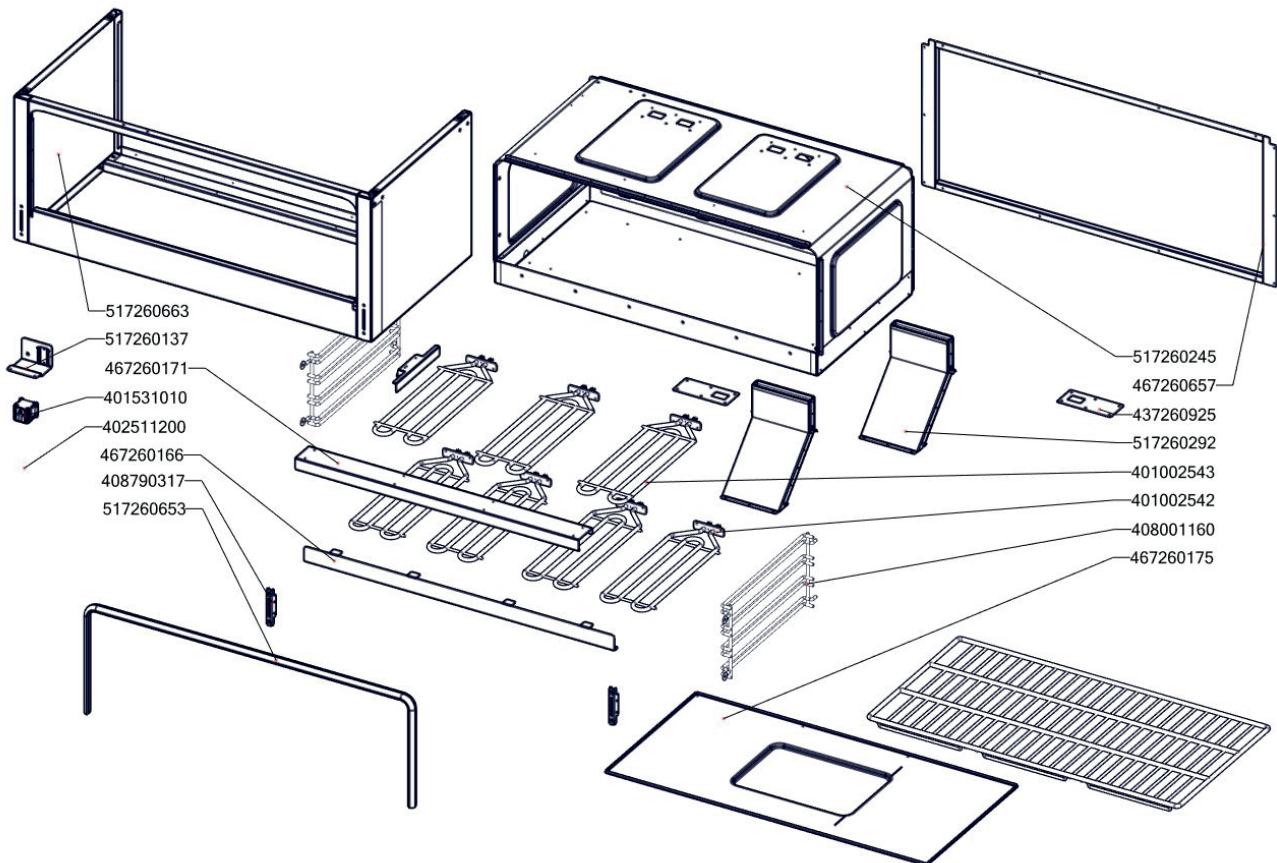


# Exploded view

SPST 7120/31 GE



ROZKRES 4/4



# Exploded view

SPST 7120/31 GE



POLOŽKA	ČÍSLO	POLOŽKA	ČÍSLO
Hořák SF 85 - základna	404000168	polotovar SP70292 komínek část 1	517260292
Hořák SF 85 - tělo	404000315	polotovar SP70293 komínek část 2	517260293
Hořák SF 85 - rozvaděč plamene SM	404000166	polotovar SP70137 držák stykače SPT-700 - bodování	517260137
Hořák SF 65 - základna	404000314	polotovar SP70653 - těsnění trouby 31	517260653
Hořák SF 65 - tělo	404000313	polotovar SP71164 - vrchní deska SPS-7012 -čištěná	517261164
Hořák SF 65 - rozvaděč plamene SM	404000165	polotovar SP70080 hořáková komora SPS 704 - bodování	517260080
Noha stavitelná nerez + nerez noha	407812200	polotovar NM70025 levá bočnice topu L700	517350025
Topné těleso trouby L700 - 1500 W	401002542	polotovar NM70026 pravá bočnice topu L700	517350026
Topné těleso trouby L700 - 900 W	401002543	SP70169 trubka přívodní pozink SP-7012 G s maticemi	527260975
Termostat pojistný 360°C 1 fáz. PT,BR-G	402511200	polotovar SP70153 GN-1-1-40-prolisována	517260153
Stykač 20A AC-1, 11BG09T4A240 LOVATO	401531021	polotovar SP70190 SPS trubka med d6mm PILOT2	517260190
Pant trouby CF - kladka	408790317	polotovar SP70186 SPS trubka med d10mm H1	517260186
Rošt komínku L700 posmaltovaný - nákup	408700105	polotovar SP70188 SPS trubka med d10mm H3	517260188
Kohout plynový - se svorkou 1/2" + pilot	404500120	polotovar SP70189 SPS trubka med d6mm PILOT1	517260189
Hořák CF-RM - regulace vzduchu	404000318	polotovar SP70187 SPS trubka med d10mm H2	517260187
Hořák CF-RM - pilotní hořák + tryska 24	404000310	polotovar SP70467 SPS trubka med d10mm H5	517260467
Rošt SPG L700 posmaltovaný - nákup	408700106	polotovar NM70063 rozvaděč PG21	517350063
Termočlánek 600mm M9x1 (L700)	404050312	polotovar SP70427 - panel přední SPT-7120-31 GE	517260427
Podložka regulačního knoflíku L700 chrom	402590707		
Přepínač otočný CF - 4 polohy	401505111		
Termostat pracovní 50-300°C 1 fáz. PT	402503150		
Kontrolka kulatá zelená LED L700	401515151		
Kontrolka kulatá bílá LED L700	401515152		
Regulační knoflík chrom L700 G	402590706		
Samolep. etiketa se stupnicí SP700 G	402594092		
Regulační knoflík chrom L700 E	402590705		
Samolep. etiketa el. trouba L700	402594085		
Samolep. etiketa se stupnicí FT-E L700	402594088		
Kabelová vývodka PG 21	402086021		
Matka vývodky PG 21	402086221		
SP70657 - zadní kryt podstavby SPT-7120-31	467260657		
SP70166 - držák těles SPT-7120-31 E	467260166		
SP70171 - držák vrchních těles SPT-7120-31 E	467260171		
SP70185 držák kapilár el trouba L700	467260185		
Drátěný zásuv na rošt 3/1 chrom	408001160		
SP70175 - kryt komory SPT-7120-31E	467260175		
SP70925 R - zastínění odtahu komory - ROVNÝ DÍLEC	437260925		
NM70018 Zadní výztuha plyn 7120	467350018		
NM70020 Zadní kryt 7120	467350020		
SP70473 výztuha desky SPS-7012	467260473		
NM70012 Dvířka rozvaděče	467350012		
polotovar SP70663 Pol. korpus trouby 31	517260663		
polotovar SP70245 - komora 31 E	517260245		
polotovar SP70661 - dveře SPT-7120-31	517260661		